

PURE CAR AUDIO ENGINES

RENEGADE

OWNER'S MANUAL
BEDIENUNGSANLEITUNG



REN 850S
MONO AMPLIFIER
850 WATTS

Content

	Page
Specifications	2
General Installation Notes	3
Installation	3
Electrical Connections	3
Input Connections & Functions	4
Subwoofer Connection	5
Troubleshooting	6

Deutsche Bedienungsanleitung ab Seite 7

Specifications

REN 850 S

Output power 14.4 Volt	1 x 225 Watts @ 4 Ohms RMS 1 x 450 Watts @ 4 Ohms MAX 1 x 425 Watts @ 2 Ohms RMS 1 x 850 Watts @ 2 Ohms MAX
Loudspeaker impedance	2 - 8 Ohm
Total harmonic content (THD & N)	>0,5%
Signal to noise ratio	>80 dB
Input sensitivity	0.2 - 5 Volts
Input impedance	10 kOhms
Low Pass Filter	40 - 150 Hz
Subsonic Filter	15 - 55 Hz
Bass Boost EQ	0 - 12 dB
Power Supply	+12 V (10-15 V)
Fuse	2 x 25 A
Dimensions	255 x 55 x 250/280 mm

All specifications are subject to change!

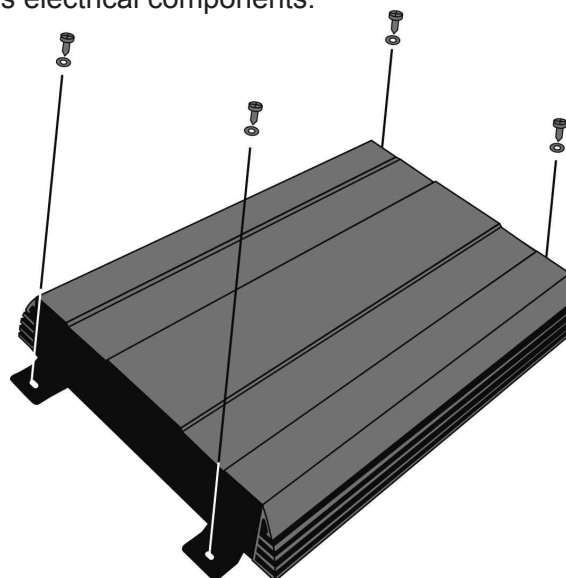
General Installation Notes

The amplifier is generally mounted in the rear trunk area but can be mounted in any convenient area such as beneath a seat. Please be sure to locate this unit where you have reasonable air circulation and protection from moisture. When considering the mounting location you should minimize the length of the power and speaker leads. Minimizing both leads will yield a more reliable installation. It is also important to ensure that the heat sink fins are not located against a panel or a surface, which prevents air circulation. Do not install the amplifier on a subwoofer box or on vibrating parts of the vehicle, since the vibrations can cause damage to the amplifiers electrical components.

Installation

Mark the location for the mounting screw holes by using the amplifier as a template. Drill holes at the marked locations and firmly fasten the amplifier in place with the mounting screws supplied in the accessory kit.

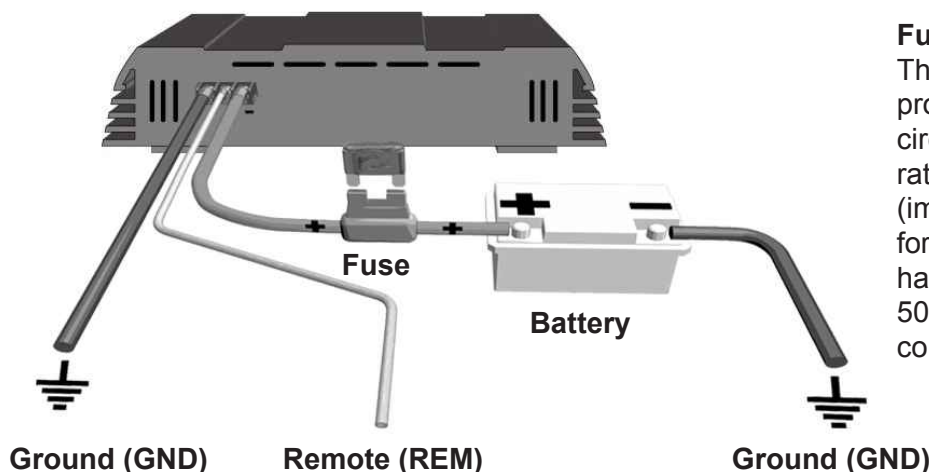
Before drilling or cutting any holes, investigate the layout of your automobile thoroughly: Take care when working near the gas lines or hydraulic lines and electrical wiring.



Electrical Connections

Ground (GND)

This wire is the electrical ground and must be fastened securely to the vehicle chassis. The best method is to use a threading sheet metal screw until the threads cut into bare metal. Ensure that all paint or other insulation is removed around the hole area, and using self tapping screw, securely affix the bare wire ends to the vehicle chassis. Use as short a piece of cable as possible - use the same gauge as was used for the +12V cable. Make sure that the connection is safe, a loose connection may result in amplifier noise and fault condition.



Fuses

The integrated amplifier fuses protect the units from short circuit and overload. The fuse rating is for 4 Ohm loads (impedance) of the speakers, for 2 Ohm loads the fuses may have to get increased by up to 50% in case of higher power consumption.

Remote (REM)

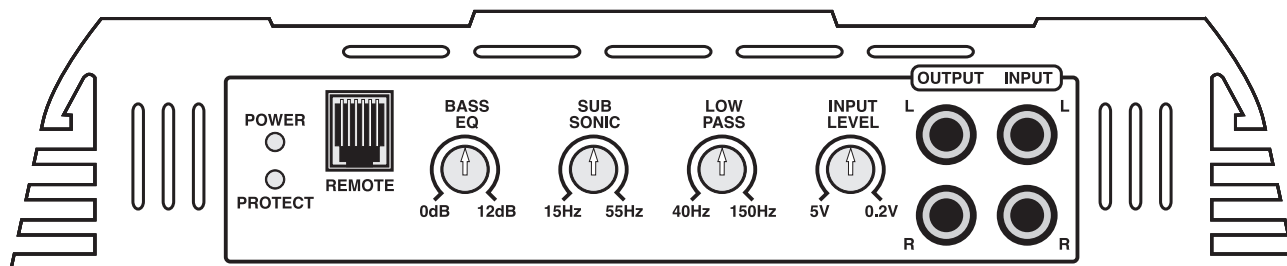
Please connect the remote turn-on cable of your car stereo device (head-unit) with the remote terminal of the amplifier. After the turn-on of the headunit, the amplifier will be activated automatic.

Battery Connection (+12V)

This wire is usually connected directly to the positive battery terminal. Ensure that the + 12V power supply wire is fused via an assigned in-line-fuse. Please use a sufficient cable for the installed amplifiers. A cable cross-section of 20mm² must be used to connect the battery with the amplifier. We suggest to use the RENEGADE REN20KIT connection kit, which is available at your retailer.

Input Connections & Functions

REN 850 S



RCA Cinch Inputs (INPUT):

This amplifier can be connected to any car stereo or head unit with low level RCA Cinch outputs.

RCA Cinch Outputs (OUTPUT):

Use this line output to send the fullrange audio signal to another amplifier.

Bass Boost-Controller (BASS EQ):

The Bass Boost elevates the lower bass frequencies. The desired elevation can be adjusted on the "BASS EQ" controller between 0 dB up to + 12 dB. **Caution:** A too high bass boost may cause clipping/distortion and a damage on the loudspeakers and also may harm your hearing abilities. Use this controller carefully!

Lowpass-Filter (LOW PASS):

The LOW PASS controller adjusts the cut-off point of the frequency range to above. The cut-off frequency is continuously adjustable from 40 Hz to 150 Hz.

Subsonic-Filter (SUB SONIC):

This controller (Sub Sonic) limits the ultralow and not hearable frequencies of the audiosignal to below, to avoid a mechanical and electrical overloading on the subwoofer. The cut-off frequency is adjustable from 15 to 55 Hz and depends on the size of the subwoofer.

Level-Controller (INPUT LEVEL)

- Turn the INPUT LEVEL controller of the amplifier to the 5V position.
- Turn the volume controller of the headunit to 80 - 90% of its full setting.
- Turn the INPUT LEVEL controller clockwise until you hear some distortion.
- Then turn back the INPUT LEVEL controller slightly until you hear a cleaner sound.

Bass Remote-Controller (REMOTE)

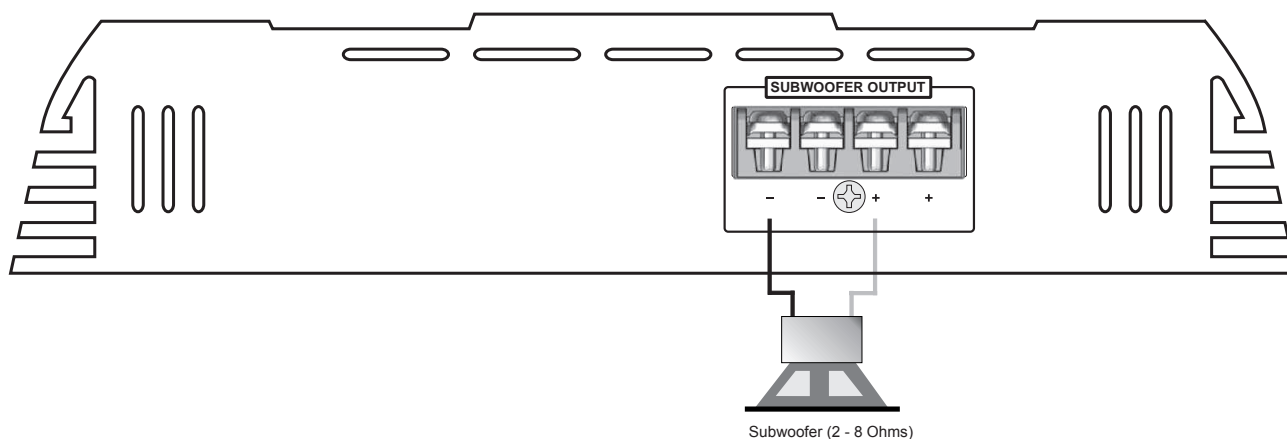
Connect here the enclosed BASS REMOTE Controller to adjust the bass-level e.g. from the driver's seat. Please use only the enclosed bass remote controller and cable.

Subwoofer Connection

REN 850 S

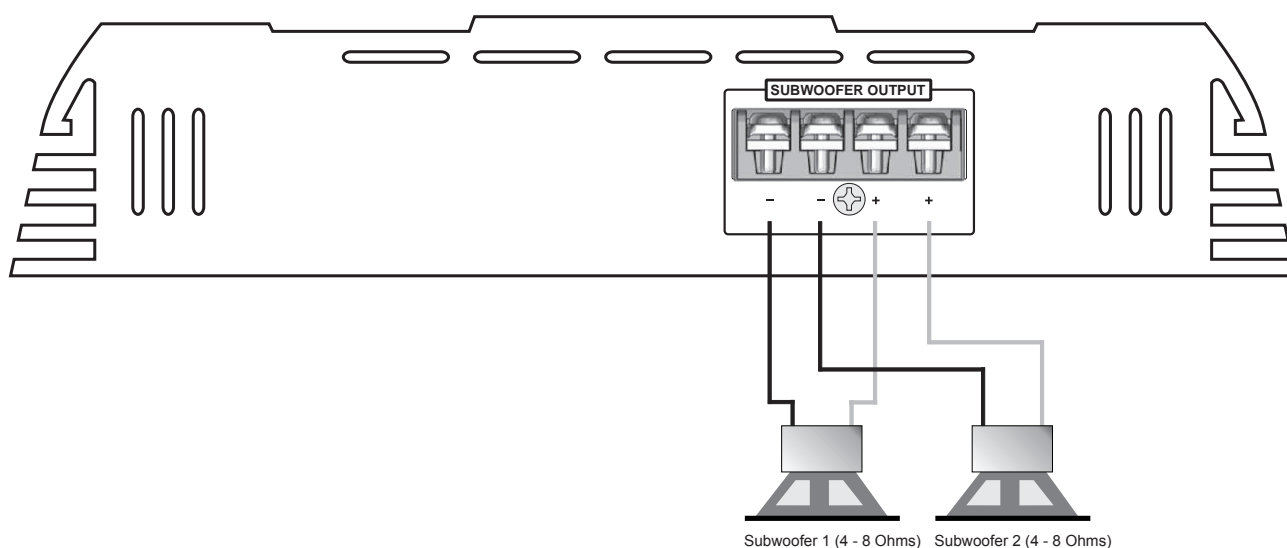
Interconnection with one Subwoofer (2 - 8 Ohms)

Connect the terminals “-” and “+” of the subwoofer with the terminals “-” and “+” of the amplifier.



Interconnection with two Subwoofers (each 4 - 8 Ohms)

Connect the terminals “-” and “+” of subwoofer 1 with the terminals “-” and “+” of the amplifier and then the terminals “-” and “+” of subwoofer 2 with the other non-occupied terminals “-” and “+” of the amplifier like described below.



CAUTION: Ensure by any means, that the total impedance load of subwoofer is not lower than 2 ohms. Too low impedance cause high temperature and will shut down the amplifier operation.

Always ensure the correct polarity of all connections. The interchange of plus and minus cause total loss of bass playback and could damage the speakers.

Troubleshooting

Malfunction: *no function*

Reason:

1. The power supply connection of the device is not correct.
2. The cables have no mechanical or electrical contact.
3. The remote turn-on connection from the headunit to the amplifier is not correct.
4. Defective Fuses. In case of replacing the fuses, attend by any means the correct fuse rating.

Remedy:

- Recheck
- Recheck
- Recheck
- Replace Fuses

Malfunction: *no signal on loudspeakers, but power LED lights up*

Reason:

1. The connection of the speakers or the RCA audio cables is not correct.
2. The speaker cables or the RCA audio cables are defective.
3. The loudspeakers are defective.
4. Subsonic Controller is adjusted too high or Low Pass Controller is adjusted too low.
5. No signal from headunit.

Remedy:

- Recheck
- Replace cables
- Replace speakers
- Turn controller down or up
- Check headunit settings

Malfunction: *one or more channels are without function*

Reason:

1. The balance or fader controller of the headunit is not in the zero-position.
2. The connection of the speakers is not correct.
3. The loudspeakers are defective.

Remedy:

- Turn to zero-position
- Recheck
- Replace speakers

Malfunction: *distortions on the loudspeaker's signal*

Reason:

1. The loudspeakers are overloaded.

Remedy:

- Turn down the level
- Turn down the level on the headunit
- Switch off loudness on the headunit
- Reset bass EQ on headunit or amp

Malfunction: *No bass*

Reason:

1. Interchange of loudspeaker cable polarity positive (+) and negative (-).
2. The RCA audio cables are loose or defective.

Remedy:

- Reconnect
- Reconnect or replacing the cables

Malfunction: *amplifier runs into protection mode (red protection LED lights up)*

Reason:

1. Short circuit on the loudspeakers or cables.
2. Overheated by too low speaker impedance.
3. Insufficient air circulation by an inappropriate mounting position of the amplifier.
4. Overloaded by insufficient power supply (too thin profile section on the power cables).

Remedy:

- Reconnect
- Choose a higher impedance
- Use a new speaker setup
- Change the mounting position
- Ensure air circulation
- Use a bigger profile section

Malfunction: *hiss or white noise on the loudspeaker's signal*

Reason:

1. The level controllers are turned up.
2. The speaker cables or the RCA audio cables are defective.
3. The hissing is caused by the headunit.

Remedy:

- Turn down the level
- Replacing the cables
- Check the headunit

HINWEIS

This amplifier owns a protection circuit. If overloading, overheating and shorted loudspeakers, or too low impedance or insufficient power supply is insisted, the amplifier shuts down to prevent serious damage. If one of this disfunctions is detected, the red PROTECT LED lights up. Check in this case all connections to detect short-circuits, faulty connections or overheating. Attend the regarding notes on the previous page. If the reason for the disfunction is eliminated, the amplifier is ready for operation again.

If the red PROTECT LED does not stop to light up, a damage on the amplifier is insisted. In this case return the amplifier to your car audio retailer with a detailed malfunction description and a copy of the proof of purchase.

WARNING: Never open the amplifier and try to repair it by yourself. This causes a loss of warranty. The repairing service should be made only by skilled technicians.

Inhalt

	Seite
Technische Daten	7
Installationshinweise	8
Installation des Verstärkers	8
Elektrische Anschlüsse	8
Signal-Eingänge & Funktionen	9
Subwoofer-Anschluss	10
Fehlerbehebung	11

Technische Daten

REN 850 S

Ausgangsleistung bei 14.4 Volt	1 x 225 Watt @ 4 Ohm RMS 1 x 450 Watt @ 4 Ohm MAX 1 x 425 Watt @ 2 Ohm RMS 1 x 850 Watt @ 2 Ohm MAX
Lautsprecher Impedanz	2 - 8 Ohm
Klirrfaktor (THD & N)	>0,5%
Signalrauschabstand	>80 dB
Eingangsempfindlichkeit	0.2 - 5 V
Eingangsimpedanz	10 kOhm
Tiefpass-Filter	40 - 150 Hz
Subsonic-Filter	15 - 55 Hz
Bass-Anhebung	0 - 12 dB
Betriebsspannung	+12 V (10-15 V)
Sicherung	2 x 25 A
Abmessungen	255 x 55 x 250/280 mm

Technische Änderungen vorbehalten!

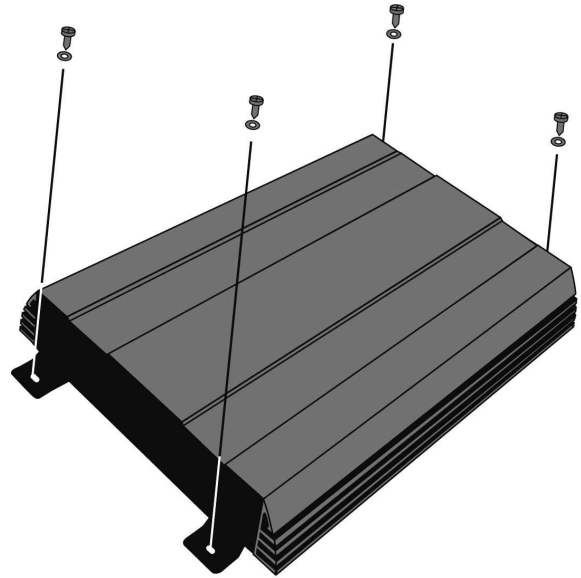
Installationshinweise

Ein Verstärker dieser Art eignet sich am Besten für den Einbau im Bereich des Kofferraums oder bei ausreichenden Platzverhältnissen unter einem der Fahrzeugsitze. Vergewissern Sie sich, dass der Verstärker an dem Montageort genügend Kühlung erhält. Montieren Sie das Gerät nicht in zu kleine, abgeschlossene Gehäuse ohne Luftzirkulation, in die Nähe von wärmeabstrahlenden Teilen oder elektronischen Steuerungen des Fahrzeuges. Montieren Sie den Verstärker auf keinen Fall auf ein Bassgehäuse, denn dadurch können sich die Bauteile im Verstärker los vibrieren und den Verstärker beschädigen. Die Zuleitungskabel sollten bei dem Einbau so kurz als möglich gehalten werden, um Verluste und Störungen zu vermeiden.

Einbau des Verstärkers

Halten Sie den Verstärker an die gewünschte Einbaustelle. Markieren Sie die Bohrlöcher. Bohren Sie dann die Löcher und verschrauben Sie den Verstärker mit den beiliegenden Schrauben.

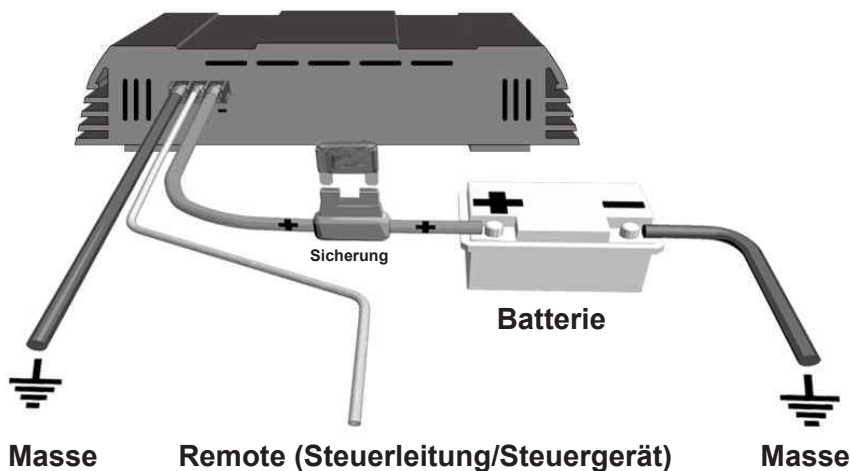
Achten Sie bei der Installation darauf, dass keine serienmäßig im Kfz vorhandenen Teile wie z.B. Kabel, Bordcomputer, Sicherheitsgurte, Tank oder ähnliche Teile beschädigt werden.



Elektrische Anschlüsse

Masseanschluss (GND)

Verbinden Sie diesen Schraubanschluss mit der Fahrzeugkarosserie. Das Massekabel sollte möglichst kurz sein und an einem blanken, metallischen Punkt am Fahrzeugchassis angebracht werden. Achten Sie darauf, dass dieser Punkt eine sichere elektrische Verbindung zum Minuspol der Fahrzeugbatterie hat. Der Querschnitt sollte dabei genauso groß wie bei der Plusleitung gewählt werden.



Gerätesicherung (FUSE)

Die integrierten Stecksicherungen schützen das Gerät vor Kurzschlüssen und Überlastung. Der Wert ist für Belastung bzw. Anschluss an 4 Ohm Lautsprecher ausgelegt. Im 2 Ohm-Betrieb erhöht sich die Stromaufnahme um ca. 50%, das heißt die Gerätesicherungen müssen eventuell gegen entsprechend höhere Werte ausgetauscht werden.

Steuerleitung (REM)

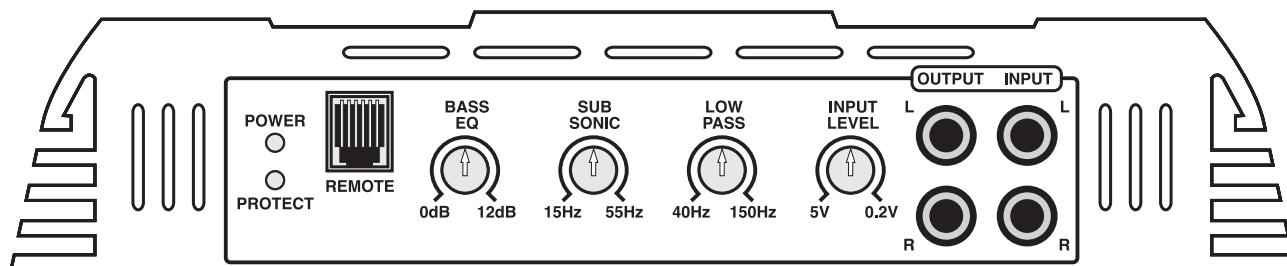
Verbinden Sie die Steuerleitung Ihres Steuergerätes (Autoradio) mit dem Remote-Anschluss des Verstärkers. Dadurch schaltet sich dieser bei Einschalten des Autoradios automatisch mit ein.

Batterieanschluss (+12V)

Verbinden Sie diesen Schraubanschluss mit dem 12 Volt Pluspol der Fahrzeugbatterie. Installieren Sie eine zusätzliche Kabel-Sicherung (FUSE). Diese sollte, um absolute Betriebssicherheit zu gewährleisten, möglichst nahe an der Batterie sein. Bitte benutzen Sie nur ausreichend dimensionierte Kabel mit mindestens 12mm² für die Verbindung zwischen Verstärker und Batterie. Wir empfehlen das im Fachhandel erhältliche RENEGADE REN20KIT Anschluss-Set.

Signal-Eingänge & Funktionen

REN 850 S



RCA Cinch-Eingänge (INPUT):

Dieser Verstärker kann an jedes Autoradio oder Steuergerät mit Niederpegelausgängen (Cinch RCA) angeschlossen werden.

RCA Cinch-Ausgänge (OUTPUT):

Das eingehende Vollbereich-Audiosignal kann über diese Cinch Ausgänge an weitere Verstärker weitergeleitet werden.

Bass-Anhebung (BASS EQ):

Der Regler "BASS EQ" hebt die Bass-Frequenzen an. Die gewünschte Bassanhebung kann mit diesem Regler zwischen 0 dB und + 12 dB eingestellt werden. **VORSICHT:** Eine zu hoch eingestellte Bassanhebung kann Ihre Lautsprecher durch Clipping/Überlastung zerstören sowie Ihr Hörvermögen nachhaltig schädigen. Benutzen Sie diesen Regler stets mit Bedacht.

Tiefpass-Filter (LOW PASS):

Der LOW PASS-Regler bestimmt die Begrenzung des Frequenzgangs der Lautsprecher nach oben. Die Trennfrequenz ist stufenlos von 40 Hz bis 150Hz regelbar.

Subsonic-Filter (SUB SONIC):

Der SUB SONIC-Regler trennt die ultratiefen und nicht hörbaren Frequenzen des Audiosignals nach unten ab, damit der Subwoofer nicht mechanisch und elektrisch überlastet wird. Die Trennfrequenz kann zwischen 15 und 55 Hz eingestellt werden und ist je nach Größe des Subwoofers zu bestimmen.

Pegelregler (INPUT LEVEL)

- Drehen Sie den Level-Regler gegen den Uhrzeigersinn auf die 5 Volt Position.
- Drehen Sie den Lautstärke-Regler des Steuergerätes auf 80% - 90% der maximalen Lautstärke.
- Drehen Sie nun langsam den Level-Regler im Uhrzeigersinn, bis Sie aus den Lautsprechern leichte Verzerrungen hören.
- Drehen Sie den Level-Regler nun ein Stück zurück, bis keine Verzerrungen mehr hörbar sind.

Bass Remote Fernbedienung (REMOTE):

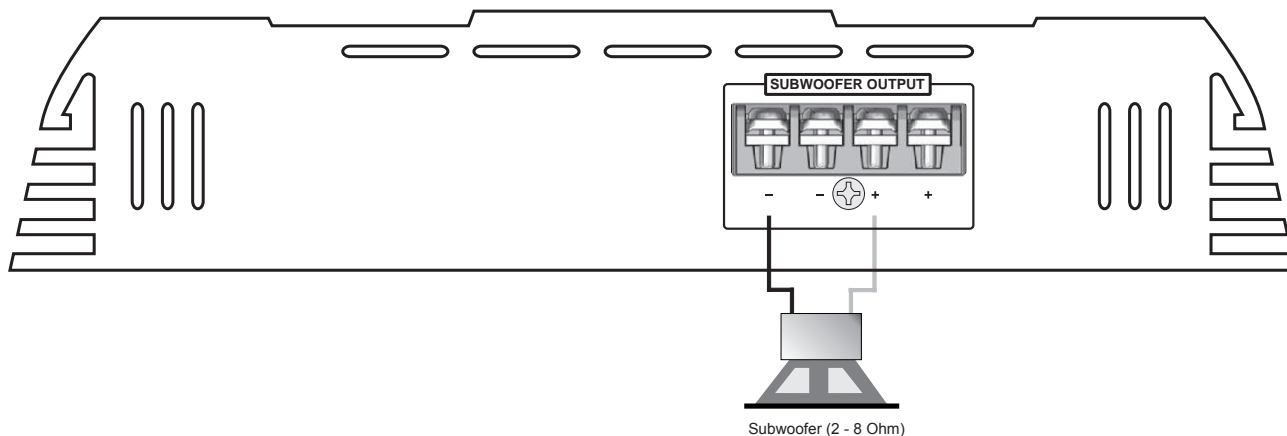
Schließen Sie hier die beiliegende Bass-Fernbedienung an, welche die Regelung der Bass-Lautstärke z.B. vom Fahrersitz aus ermöglicht. Verwenden Sie nur die mitgelieferte Bass-Fernbedienung sowie das dazugehörige Kabel.

Subwoofer-Anschluss

REN 850 S

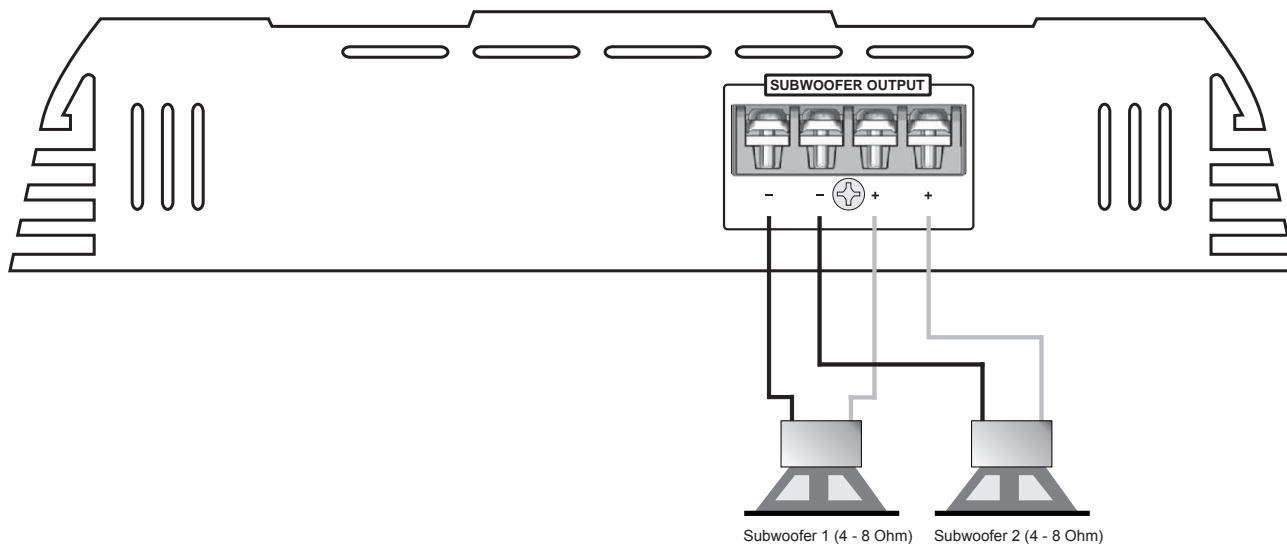
Anschluss mit einem Subwoofer (2 - 8 Ohm)

Verbinden Sie die Subwoofer-Anschlüsse “-” und “+” mit den “-” und “+” Verstärker-Anschlüssen.



Anschluss mit zwei Subwoofer (je 4 - 8 Ohm)

Verbinden Sie die Anschlüsse “-” und “+” von Subwoofer 1 mit den Anschlüssen “-” und “+” des Verstärkers sowie die Anschlüsse “-” und “+” von Subwoofer 2 mit den verbleibenden nicht belegten Anschlüssen “-” und “+” des Verstärkers wie unten gezeigt.



ACHTUNG: Achten Sie darauf, dass die Gesamtimpedanz des Subwoofers 2 Ohm nicht unterschreitet. Zu niedrige Gesamtimpedanz resultiert in zu hoher Wärmeentwicklung und kann den Verstärker zum Abschalten bringen.

Achten Sie stets auf korrekte Polung der Lautsprecher. Das Vertauschen von Plus und Minus hat einen Totalverlust der Basswiedergabe zur Folge und kann unter Umständen die Lautsprecher beschädigen.

Fehlerbehebung

Fehler: keine Funktion

Ursache:

1. Die Stromversorgungskabel sind nicht korrekt angeschlossen.
2. Die Kabel haben keinen elektrischen und mechanischen Kontakt.
3. Die Remote-Steuerleitung des Steuergeräts (Autoradio) ist nicht korrekt am Verstärker angeschlossen.
4. Sicherungen defekt. Im Falle des Austauschs achten Sie bitte auf den korrekten Wert der Sicherungen.

Lösung:

- Erneute Überprüfung
- Erneute Überprüfung
- Erneute Überprüfung
- Sicherungen austauschen

Fehler: kein Ton aus Lautsprecher, aber Power LED leuchtet

Ursache:

1. Die Lautsprecherkabel oder Cinchkabel sind nicht korrekt angeschlossen.
2. Die Lautsprecherkabel oder Cinchkabel sind defekt.
3. Die Lautsprecher sind defekt.
4. Subsonic Filter zu hoch bzw. Lowpass Filter zu niedrig eingestellt.
5. Kein Signal vom Steuergerät (Radio).

Lösung:

- Erneute Überprüfung
- Kabel ersetzen
- Lautsprecher ersetzen
- Regler runter- bzw. hochdrehen
- Steuergerät-Einstellungen prüfen

Fehler: Ein bzw. mehrere Kanäle ohne Funktion

Ursache:

1. Der Balance- bzw. Fader-Regler am Steuergerät ist nicht in der Mittel-Position.
2. Ein Kabel an Lautsprecher oder Verstärker hat sich gelöst.
3. Die Lautsprecher sind defekt.

Lösung:

- Auf Nullwert stellen
- Erneute Überprüfung
- Lautsprecher ersetzen

Fehler: Verzerrungen aus Lautsprecher

Ursache:

1. Die Lautsprecher sind überlastet.

Lösung:

- Pegel niedriger einstellen
- Pegel am Steuergerät niedriger einstellen
- Loudness am Steuergerät abschalten
- Bass EQ am Radio od. Amp neu einstellen

Fehler: Keine Bässe

Ursache:

1. Beim Anschluss sind an den Lautsprechern bzw. Kabeln plus (+) und minus (-) vertauscht worden.
2. Die Cinchkabel sind lose, falsch angeschlossen oder beschädigt/defekt.

Lösung:

- Erneuter korrekter Anschluss
- Erneuter korrekter Anschluss oder ersetzen

Fehler: Verstärker schaltet in den Schutz-Modus (rote Protect-LED leuchtet)

Ursache:

1. Kurzschluss an den Lautsprechern bzw. Kabeln.
2. Überhitzung durch zu niedrige Impedanz der Lautsprecher.
3. Mangelnde Luftzufuhr durch ungünstigen Einbau-Ort des Verstärkers.
4. Überlastung durch Strommangel (zu dünne Kabelquerschnitte bei den Stromkabeln).

Lösung:

- Erneuter korrekter Anschluss
- Andere höhere Impedanz wählen
- Neue Lautsprecheranordnung wählen
- Anderen Einbauort wählen
- Für Luftzufuhr sorgen
- Größerer Kabelquerschnitt installieren

Fehler: Rauschen aus den Lautsprechern

Ursache:

1. Die Pegel-Regler am Verstärker sind voll aufgedreht.
2. Die Lautsprecherkabel oder Cinchkabel sind defekt oder beschädigt.
3. Das Rauschen kommt vom Steuergerät.

Lösung:

- Pegel niedriger einstellen
- Pegel am Steuergerät niedriger einstellen
- Kabel ersetzen
- Steuergerät überprüfen lassen

HINWEIS

Im Verstärker sind verschiedene elektronische Schutzsicherungen integriert. Bei Überlastung, Überhitzung, Kurzschluss an den Lautsprechern, aber auch bei zu niederohmigen Betrieb oder mangelhafter Stromversorgung schaltet dieser ab, um größeren Schäden vorzubeugen. Liegt eine der oben genannten Störungen vor, leuchtet die PROTECT LED (rot) auf. Prüfen Sie in diesem Fall alle Anschlüsse auf Fehler, wie z.B. Kurzschlüsse, fehlerhafte Verbindungen oder Überhitzung. Gehen sie dabei wie auf der vorangegangenen Seite vor. Wenn die Störung (z.B. Überhitzung) beseitigt wurde, kann der Verstärker wieder in Betrieb genommen werden.

Erlischt die Störung/Protect-LED nicht, liegt ein Defekt am Verstärker vor. In diesem Fall bitten wir Sie, das Gerät mit einer detaillierten Fehlerbeschreibung und einer Kopie des Kaufbeleges an Ihren Fachhändler zu retournieren.

ACHTUNG: Öffnen Sie keinesfalls den Verstärker und versuchen diesen selbst zu reparieren, dies hat einen Garantieverlust zur Folge. Diese Reparaturmaßnahmen sollten nur von geschulten Technikern durchgeführt werden.

Distribution / Vertrieb:



Audio Design GmbH · www.audiodesign.de
Am Breilingsweg 3 · D-76709 Kronau (Germany)
Tel. +49 (0)7253 - 9465-0 · Fax +49 (0)7253 - 946510